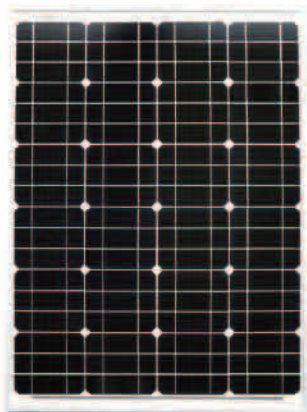


ソーラー小屋裏換気扇 (カビ・湿気対策) 住宅を腐朽菌から守る



50W ソーラーパネル



高風量ドーム型 150
2台



安定化電源

商用電源無しで太陽光と同調して強力換気 完全独立型ソーラー小屋裏換気扇システム

■特徴

- ソーラー発電利用で強力換気ができランニングコスト 0円
- 日照により自動運転、非日照時には非運転
- 湿った空気を取り込まない
- 保守管理の必要は、ほとんどありません
- 不在時にも安心して運転できる
- 低電圧で発火などの心配が無い
- 腐食に強いステンレス 304 使用で、耐久性能にも優れている

■設置場所

住宅小屋裏

■仕様

換気扇本体	ステンレス 304、重量：750g
ファン	DC12V 風量 150 m ³ /h (期待寿命 40000 時間)
ソーラーパネル	12V50W 開放電圧 21.8V 防水型 H760×W540×D35mm.5.5kg

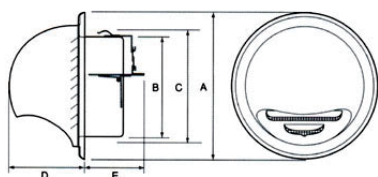
■換気性能

通常稼働状態の風量、150 m³/h × 2

■保障期間

換気扇本体 1年・ソーラーパネル出力保障 3年、その他は 1年保障

注) お取り扱い不備や各種災害及び自己に起因する故障・不具合に関しては保障いたしかねます

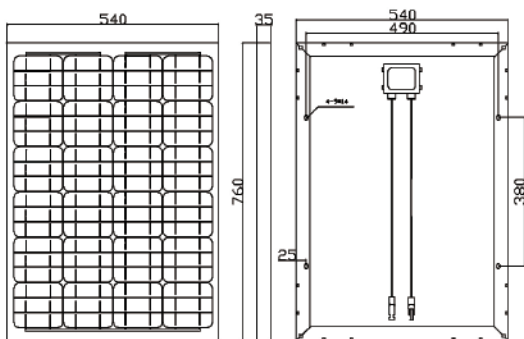
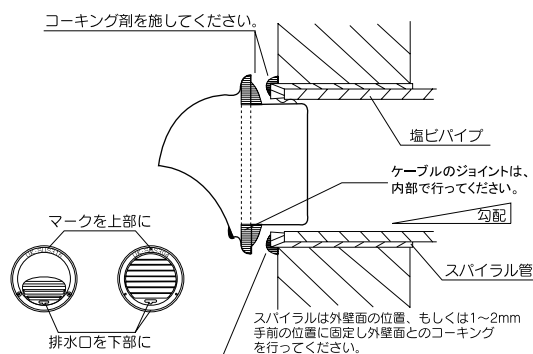


- 寸法 A：213mm
- 寸法 B：145mm
- 寸法 C：160mm
- 寸法 D：115mm
- 寸法 E：56mm

施工方法

■雨水浸入防止対策として下図を参考に施工して下さい。

図. 標準施工例



ソーラーパネル 50W 図面